

metraTec® DMI15 HF RFID-Reader

Der DMI15 ist ein HF RFID-Reader speziell für die Anforderungen des Internet of Things. Der auf dem ISO 15693 Standard basierende Reader wurde so konzipiert, dass die Integration in bestehende industrielle Umgebungen so einfach wie möglich umgesetzt werden kann.

Die integrierte Antenne ermöglicht Lesereichweiten bis zu 80 mm. Aufgrund der kompakten Abmessungen und der geringen Wärmeentwicklung lässt sich der Reader direkt in Maschinen und Anlagen installieren. Dazu muss der Reader lediglich über Power over Ethernet (PoE) angeschlossen werden. Die Ansteuerung des DMI15 erfolgt über ein ASCII-Protokoll und ist kompatibel mit der IoT-Engine Middleware von metraTec. Zusätzlich können mit dem Reader NFC-Chips des Typ 5 ausgelesen und beschrieben werden.

Der DMI15 HF RFID-Reader besitzt zwei optisch isolierte 24V DC Inputs und vier 24V DC Outputs. Um die Integration in Maschinen zu erleichtern, stehen am IO Connector auf zwei Kontakten eine 24V Versorgung zur Verfügung. So können bei Bedarf Lichtschranken, Signalsäulen und Ähnliches direkt angesteuert werden.

Für die Integration in IT-Systeme auf Windows-Basis steht eine kostenlose .NET DLL sowie ein Java SDK zur Verfügung. Außerdem ist eine Demo-Software mit umfassendem Funktionsumfang vorhanden, um sämtliche Fähigkeiten des Geräts zu testen.

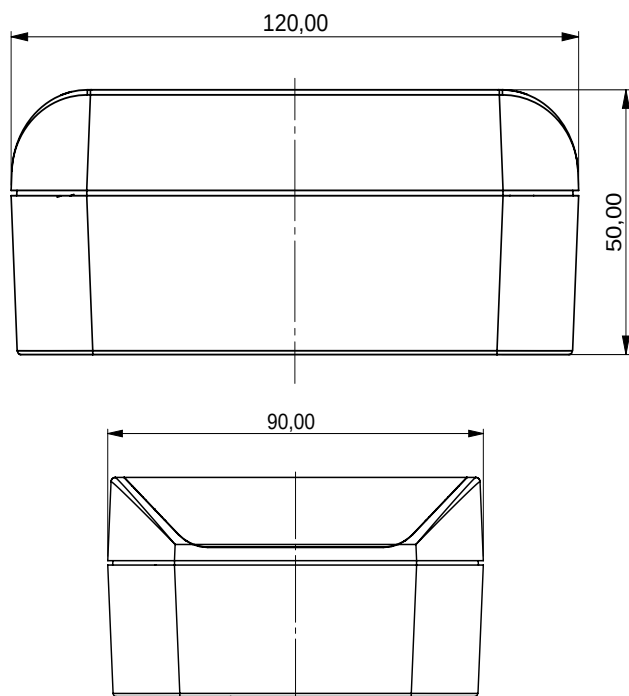
Anwendungen

- Einsatz in Maschinen ohne Steuerung durch eine SPS
- RFID-Anwendungen mit direkter Anbindung an ERP-Systeme
- RFID-Anwendungen mit hohen Performance-Anforderungen



Technische Spezifikation

Funktionsprinzip	HF RFID Industrie Reader
Betriebsfrequenz	13,56 MHz (HF RFID) / 250 mW RF
Protokoll	ISO 15693 inkl. aller Sonderfunktionen
Spannungsversorgung	24V DC, PoE Supply 2,5 W typ.
Kommunikation	Kommunikation über Ethernet zum Host-System
Inputs / Outputs	optisch isolierte 24V DC Inputs (2x), 24V DC Output (4x)
Antennen-Anschluss	interne Antenne
Lesereichweite	bis zu 80 mm
Temperaturbereich	0°C bis +70°C
Gehäuse, Schutzklasse	ASA+PC (UL 94 V-0), IP40
Abmessungen	120 x 90 x 50 mm
Konformität	CE



Auf einen Blick

- Schnelle RFID Operationen möglich
- PoE Class 0
- Industrietaugliche IOs
- ISO 15693 kompatibel

Über metraTec

metraTec entwickelt, produziert und vertreibt Funkelektronik für die Bereiche "Identifikation", "Lokalisierung", "Kommunikation" und "Drahtlose Stromübertragung" und bedient damit eine Vielzahl an Märkten mit Standardprodukten sowie Sonderlösungen. Zu den Kunden gehören OEM-Kunden, System-Integratoren und Forschungseinrichtungen weltweit.

Kontakt

metraTec GmbH
Niels-Bohr-Str. 5
39106 Magdeburg

Tel.: +49 (0)391 251906-00
Fax: +49 (0)391 251906-01
Email: sales@metratec.com
Web: www.metratec.com